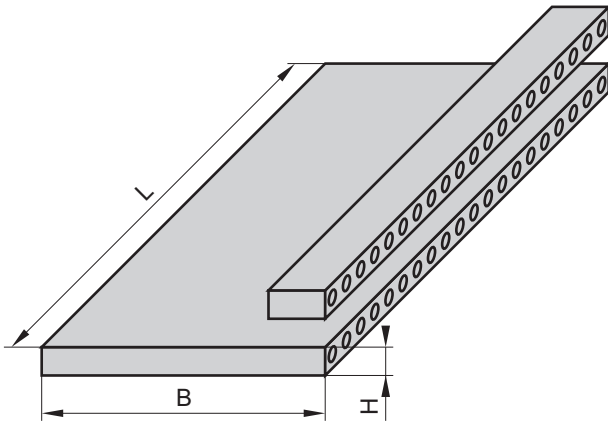


Dämpfungsplatten

GU-DL

Gummi-Dämpfungs-
Lochplatten / Lochstreifen



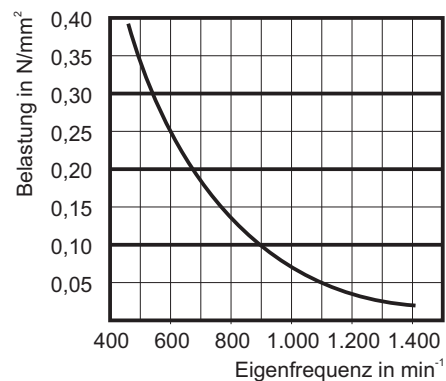
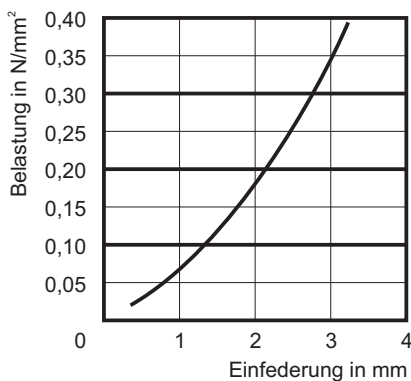
Abmessungen

Bestell-Nr.	Nenngröße		
	B mm	L mm	H mm
050x025x500	50	500	25
080x025x500	80	500	25
100x025x500	100	500	25
125x025x500	125	500	25
150x025x500	150	500	25
200x025x500	200	500	25
250x025x500	250	500	25

Andere Abmessungen und Härten auf Anfrage!

Werkstoff: NBR Gummi 50° Shore A
sehr gute Dämpfungseigenschaften,
ölbeständig, Farbe schwarz

Belastungswerte und Eigenfrequenz



Die Belastungswerte gelten für eine Härte von 50° Shore A.
Durch Fertigungs- und Härtetoleranzen können Abweichungen von bis zu ±20% auftreten.

Bestellbeispiel: GU-DL-250x025x500-NBR50 Gummi-Dämpfungs-Lochplatten, B=250mm, L=500mm, H=25mm, NBR 50° Shore A

elko GmbH

elastische Komponenten
Daimlerstraße 3
D-79585 Steinen
Tel.: 07627/70879-0, Fax: -55
Info@gummielko.de

Bankverbindung:
Sparkasse Lörrach-Rheinfelden
BLZ 68350048, Konto 20-550.059
S.W.I.F.T.-Code: SOLADES1LOE
IBAN: DE30683500480020550059

Amts-, Registergericht Lörrach, HRB 3302
Geschäftsführer: Dipl.-Ing.(FH) Thomas Fritzsche
Ust.-Id. Nr.: DE 813 315 255
Steuernummer: 11087/28626